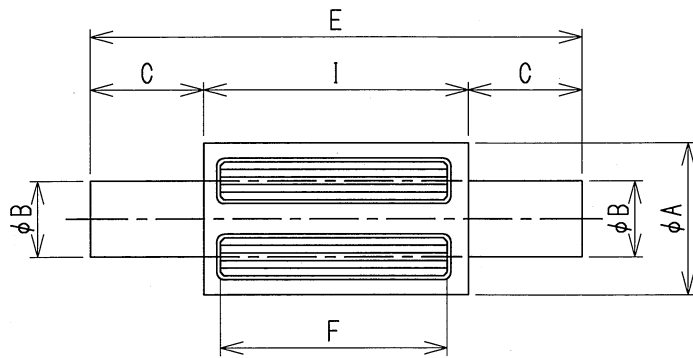
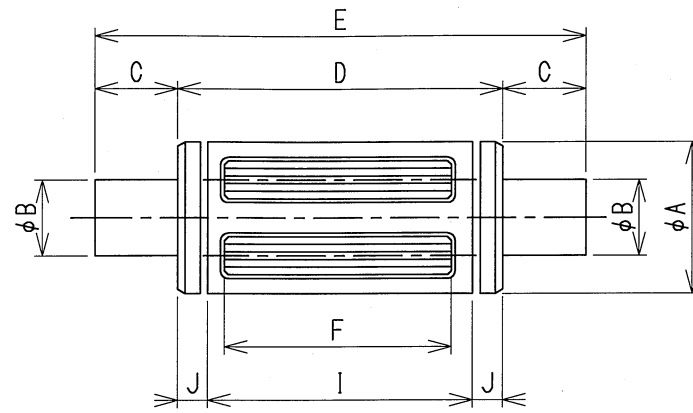


両軸コアチャック



φ 30 ~ φ 63迄



φ 70以上

紙管内径	A	B	C	D	E	F	I	J	
φ 30	29.5	14	50	—	195	79	95	—	
φ 31.5	31	15	50	—	195	79	95	—	
φ 32.5	32	18	50	—	195	79	95	—	
φ 33	32.5	18	50	—	195	79	95	—	
φ 38	37	21	50	—	195	79	95	—	
φ 41.5	40.5	24	50	—	195	79	95	—	
φ 45	44	25	50	—	195	79	95	—	
φ 50	49	30	50	—	195	79	95	—	
φ 55	54	30	50	—	195	79	95	—	
φ 63	62	30	50	—	195	79	95	—	
φ 70	69	40	50	130	230	84	100	15	
φ 75	74	40	50	130	230	84	100	15	
φ 78	76	40	50	130	230	84	100	15	
φ 95	94	40	50	130	230	84	100	15	