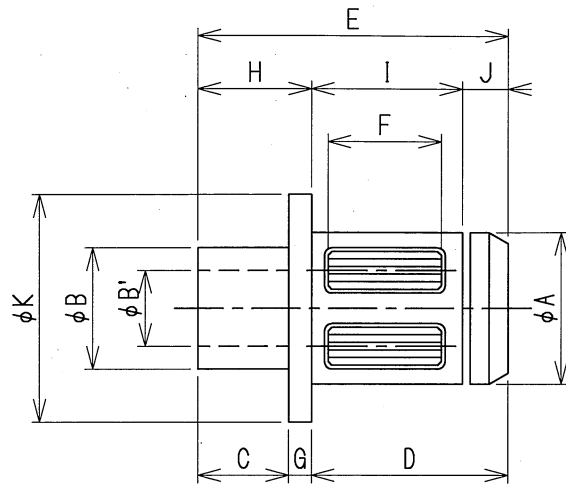
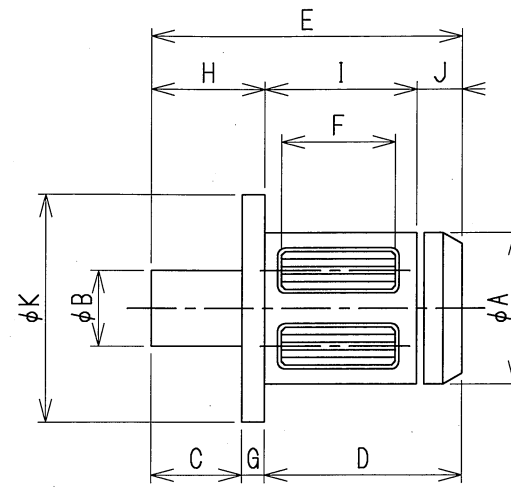


片軸コアチャック



φ30~φ50迄



φ55以上

紙管内径	A	B	B'	C	D	E	F	G	H	I	J	K
φ30	29.5	40	14	45	60	115	39	10	55	55	5	45
φ31.5	31	40	17	45	60	115	39	10	55	55	5	45
φ32.5	32	40	18	45	60	115	39	10	55	55	5	45
φ33	32.5	40	18	45	60	115	39	10	55	55	5	45
φ38	37	40	18	45	60	115	39	10	55	55	5	60
φ41.5	40.5	40	22	45	60	115	39	10	55	55	5	60
φ45	44	40	25	45	60	115	39	10	55	55	5	60
φ50	49	40	25	45	60	115	39	10	55	55	5	60
φ55	54	30	—	45	60	115	39	10	55	55	5	65
φ63	62	30	—	45	60	115	39	10	55	55	5	73
φ70	69	40	—	45	90	145	59	10	55	75	15	80
φ75	74	40	—	45	90	145	59	10	55	75	15	88
φ78	76	40	—	45	90	145	59	10	55	75	15	88
φ95	94	40	—	45	90	145	59	10	55	75	15	105